

LATTARA 6 — 1993

## Céramique dérivée de la campanienne C

[Michel Py]

Les habitats et les tombes du Ier s. av. n.-è. de la basse vallée du Rhône donnent de nombreux vases à pâte grise dont le répertoire est en majorité inspiré de celui de la campanienne C. Ces pièces présentent différents types d'argiles (dans des tons gris clair, gris foncé ou gris-brun) et d'enduits (plus ou moins épais et résistants), qui montrent l'existence de plusieurs ateliers. Le répertoire est varié et recouvre quasiment tout l'échantillon classé par Lamboglia 1952 dans la campanienne C, sauf la forme Lamb.C2, mais y compris la forme Lamb.C16 qui n'existe pas en C vraie (c'est-à-dire syracusaine: cf. CAMP-C).

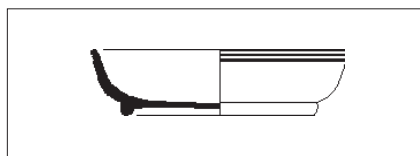
Ces productions régionales à pâte grise sont attestées dès le début du Ier s. av. n.-è. et deviennent très fréquentes durant les deux derniers tiers de ce siècle. La localisation d'une partie au moins des fabriques doit être recherchée sur la rive droite du Rhône, comme le montre la répartition des vases en question : très bien attestés à Nîmes et à l'entour (Nages, Beaucaire, Rémoulins, Brignon, Vié-Ciutat, l'Ermitage...), ils le sont un peu moins vers l'est au-delà du Rhône et beaucoup moins vers l'ouest au-delà du Vidourle; ils semblent absents en Languedoc occidental.

On remarquera que le répertoire est essentiellement inspiré d'une production d'origine sicilote, dont par ailleurs les importations sont extrêmement faibles dans la même région. Il est difficile d'expliquer que des importations aussi rares aient pu susciter aussi tôt (dès les environs de -100) autant "d'imitations", y compris certaines formes non attestées parmi les pièces importées. Il faut sans doute supposer, à l'origine d'une telle production, l'implantation locale de potiers italiens, probablement à Nîmes même, où ils auraient introduit non seulement leur savoir faire, mais encore leur répertoire de formes (Py 1990, 227).

### *Etudes régionales de référence pour la céramique dérivée de la campanienne C*

*Provence:* Arcelin 1973; 1975; 1978; 1991.

*Languedoc oriental:* Dedet 1978; 1978A; 1981; Py 1976; 1978A; 1981; 1986; 1990, 577-578.



1 : 4

**DER-C 1**

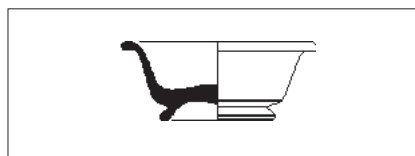
*coupelle*

Class. ref. Lamboglia 1952, forme C1. Equiv. Morel 1981, F.2350, 2351. Cf. Py 1990, doc.176, 12.

Coupe basse, présentant fréquemment des sillons externes incisés sous la lèvre; bord rectiligne ou légèrement évasé; lèvre arrondie; fond annulaire; décor éventuel de guillochis et cercles concentriques.

Utilisation: manger.

Chrono.: -100/-1.



1 : 4

**DER-C 2**

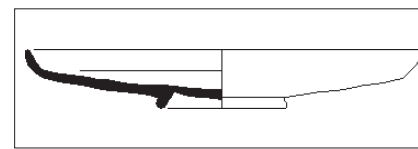
*coupelle*

Class. ref. Lamboglia 1952, forme C2. Equiv. Morel 1981, F1226, 1231, 1232. Cf. Py 1986, fig.46,11; Py 1990, doc.176, 13.

Coupelle à bord évasé; paroi courbe, convexe, qui se raccorde au pied par un angle; fond annulaire.

Utilisation: divers.

Chrono.: -100/-1.



1 : 6

**DER-C 5**

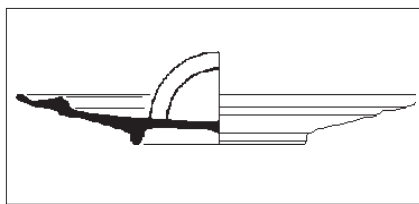
*assiette*

Class. ref. Lamboglia 1952, forme C5. Equiv. Morel 1981, F2253, 2258. Cf. Py 1990, doc.176, 20.

Assiette ou plat à vasque plate, rectiligne, mais non carénée; bord vertical ou légèrement convergent; fond annulaire; décor fréquent de guillochis et cercles concentriques.

Utilisation: manger, servir.

Chrono.: -100/-1.



1:6

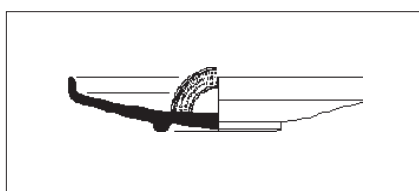
**DER-C 6***assiette*

Class. ref. Lamboglia 1952, forme C6. Equiv. Morel 1981, F.1442. Cf. Py 1990, doc.176, 17-18.

Assiette ou plat à vasque arrondie; large bord ondulé; fond annulaire; décor éventuel de cercles concentriques et de guillochis.

Utilisation: manger, servir.

Chrono.: -100/-1.



1:5

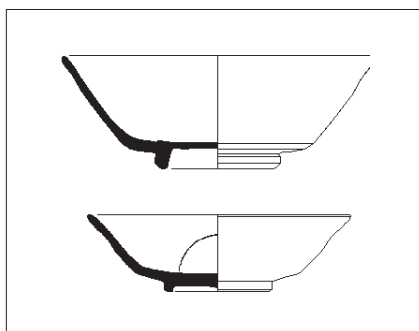
**DER-C 7***assiette*

Class. ref. Lamboglia 1952, forme C7. Equiv. Morel 1981, F2266, 2275, 2284, 2285, 2286. Cf. Arcelin 1973, n°48; Dumoulin 1965, fig.11,b; Py 1990, doc.176, 21-24.

Assiette ou plat à vasque plate faisant un angle droit avec le bord; fond annulaire bas; décor fréquent de cercles concentriques et de guillochis.

Utilisation: manger, servir.

Chrono.: -100/-1.



1:5

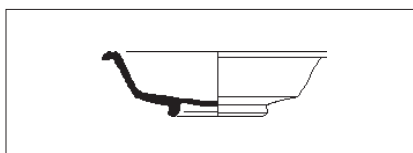
**DER-C 16***coupe*

Class. ref. Lamboglia 1952, forme C16. Equiv. Morel 1981, F2864, 2865. Cf. Arcelin 1991, fig.15,1; Dedet 1978, fig. 8,16-19; Py 1990, doc.176, 26.

Coupe à parois divergentes, rectilignes ou légèrement concaves; fond annulaire.

Utilisation: servir.

Chrono.: -75/-1.



1:4

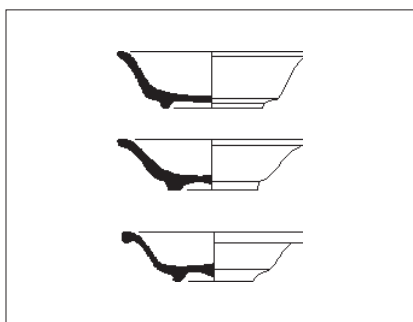
**DER-C 17***coupelle*

Class. ref. Lamboglia 1952, forme C17. Equiv. Morel 1981, F1252, 1253, 1255. Cf. Py 1990, doc.176, 27-28.

Coupelle à lèvre pendante et ornée d'un sillon à la partie supérieure; fond annulaire bas; décor possible de cercles concentriques.

Utilisation: divers.

Chrono.: -75/-1.



1:4

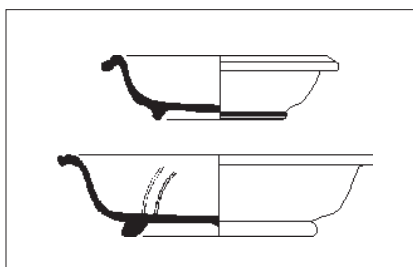
**DER-C 18***coupelle*

Class. ref. Lamboglia 1952, forme C18. Equiv. Morel 1981, F.1251, 1252, 1253, 1255. Cf. Py 1990, doc.176, 14-16.

Coupelle à lèvre évasée, arrondie ou épaissie; fond annulaire bas.

Utilisation: divers.

Chrono.: -75/-1.



1:4

**DER-C 19***coupe*

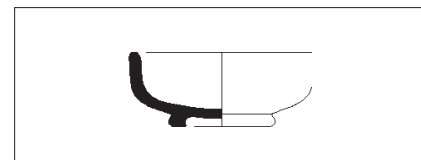
Class. ref. Lamboglia 1952, forme C19. Equiv. Morel 1981, F1252, 1253. Cf. Arcelin 1973,

n°44-45; Dedet 1978, fig. 14,8; Py 1990, doc.176, 29-33.

Coupe basse; lèvre évasée, pendante et ornée d'un sillon à la partie supérieure; fond annulaire bas; décor éventuel de cercles concentriques.

Utilisation: manger.

Chrono.: -100/-1.



1:4

**DER-C 20***coupelle*

Class. ref. Lamboglia 1952, forme C20. Equiv. Morel 1981, F2932. Cf. Arcelin 1991, fig.15, n°2 et 3.

Coupelle hémisphérique à bord vertical; fond annulaire bas.

Utilisation: boire.

Chrono.: -100/-1.